



**36** MESES DE  
GARANTÍA

**Polines**



**Van Gorp®**  
Engineered Conveyor Components

## ► Codificación De Los Polines Van Gorp.

E   7   -   35   TE   -   60  
(1)   (2)                      (3)   (4)                      (5)

### (1) Clase CEMA

B, C, D, E y F

### (2) Diámetro Polín (Pulg.)

B - 4, 5  
C - 4, 5, 6  
D - 5, 6  
E - 6, 7  
F - 6, 7, 8

### (3) Angulo. \*

20°, 35°, 45°

Polines de Retorno V, usar 5°, 10°, 15°

\* Para Polines de Retorno, Usar 1 = 1 1/4", 4 = 4 1/2", 7 = 7 1/2" para definir la altura del colgante.

### (4) Tipo de Estación.

TE	Polines Triples de Carga	R	Polín de Retorno
TEI	Polines Triples de Impacto	RRD	Polín de Retorno Autolimpiante
TET	Polines Triples de Transición	RSA	Polín de Retorno Autoalineable
TESA	Polines Triples de Carga Autoalineables	F	Polín Plano de Carga
TU	Polines Triples Desiguales	FRD	Polín Plano de Carga con Discos de Hule
TUI	Polines Triples Desiguales de Impacto	VR	Polines de Retorno en V
CIT	Polines de Canal Insertado	VRI	Polines de Retorno en V de Impacto
CITI	Polines de Canal Insertado de Impacto	VRSA	Polines de Retorno en V Autoalineable
CIR	Polines de Canal Insertado de Retorno	IVR	Polines de Retorno en V Invertido
CIF	Polines de Canal Insertado Plano	LSI	Eje Vivo de Impacto
CIRRD	Polines de Canal Insertado de Retorno con Discos de Hule	LSR	Eje Vivo de Retorno
CIFRD	Polines de Canal Insertado Plano con Discos de Hule	GAR	Estaciones Catenarias (Garland)

### (5) Ancho de Banda (Pulg.)

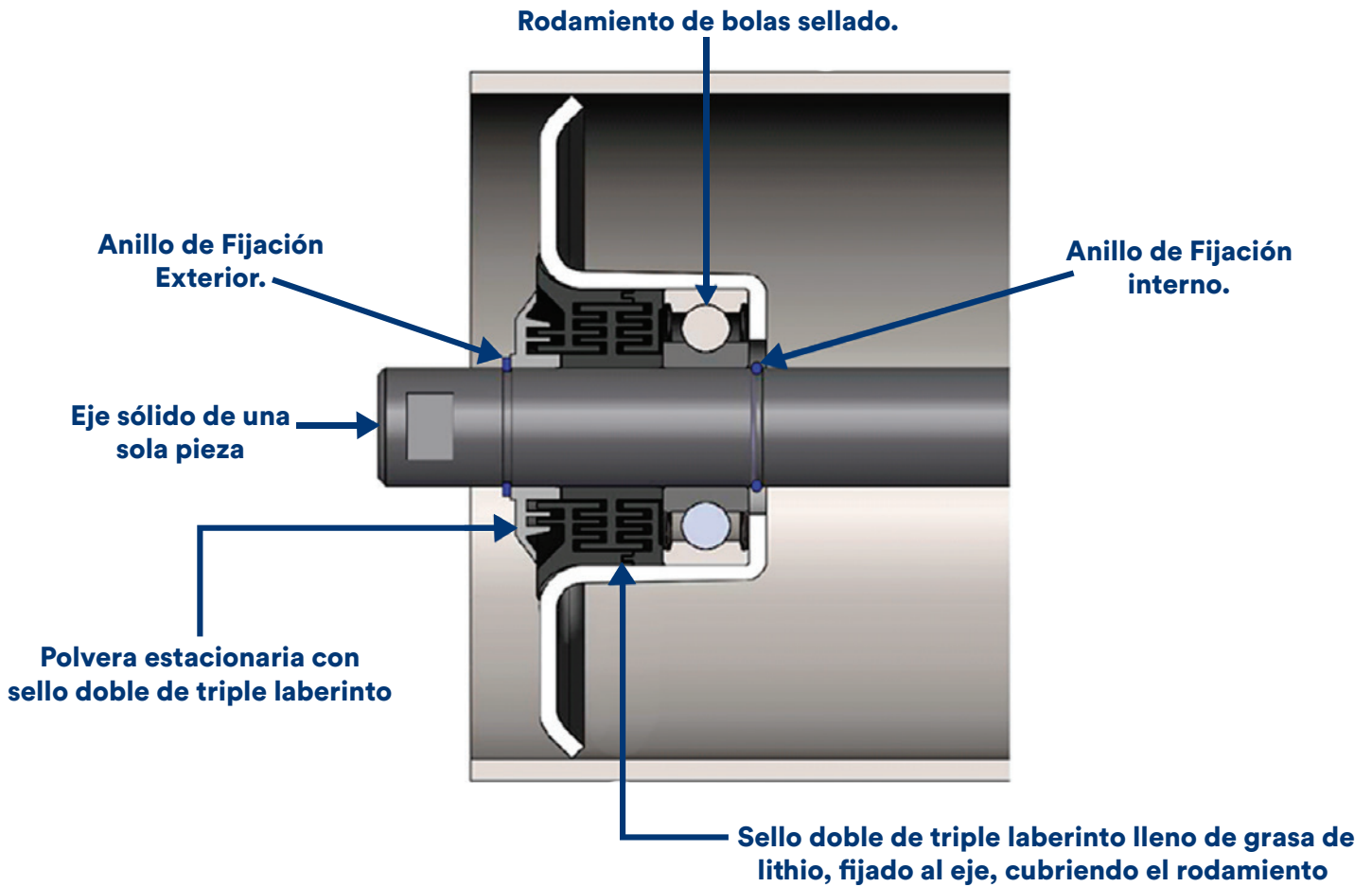
B - 14 a 48  
C - 18 a 60  
D - 24 a 72  
E - 36 a 96  
F - 60 a 120



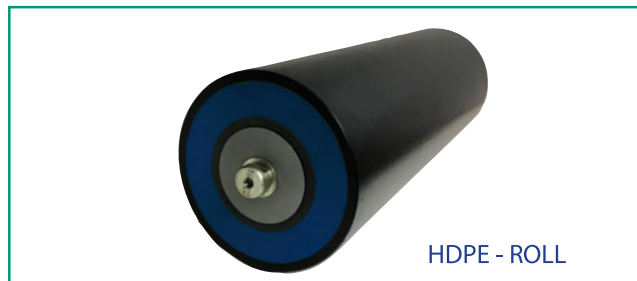
36

MESES DE GARANTÍA

## ► Sello De Los Polines Van Gorp



## ► Tipos De Polines Van Gorp.



## ► Características De Los Polines Van Gorp.

1. Ahorro en el consumo energético de un 25% a un 30% por su bajo coeficiente de rozamiento.
2. Sistema de sellos resistentes al agua.
3. Sistema de sellos resistentes al fuego hasta temperaturas de 212°F (100°C).
4. Rodamientos de bolas sellados.
5. Sello interno doble de triple laberinto lleno de grasa a base de litio que evita la contaminación y penetración de agua al rodamiento.
6. Sello de cubierta de doble triple laberinto, que permite por fuerza centrífuga sacar la contaminación que logre pasar el cobertor de polvo.
7. Anillos metálicos internos y externos, para asegurar que el rodamiento y los sellos no se desplacen axialmente.
8. Todos los polines poseen ejes sólidos de acero, material C1018.
9. Material del polín para CEMA B, C, D y E, es ERW1020 (tubo con soldadura eléctrica), los polines CEMA F, son tubo tipo DOM (tubo sin costura).
10. Resistencia a temperaturas de operación de hasta -22°F (-30°C) con lubricantes standar, para menores temperaturas pueden obtenerse con otras opciones de lubricación.
11. Las estaciones de polines estándar Van Gorp, están certificadas para poder usarse sobre y bajo tierra.
12. Garantía por 3 años (36 meses) desde el día de despacho.
13. Vida rodamiento (L10) de 30,000 horas y 60,000 horas, de acuerdo a su CEMA.
14. Pintura electroestática horneada, en los polines y los bastidores (marcos) de la estación.



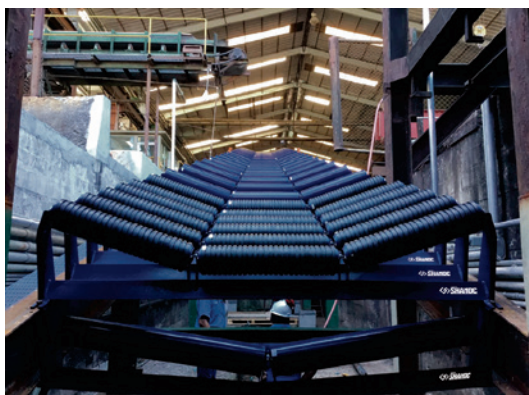
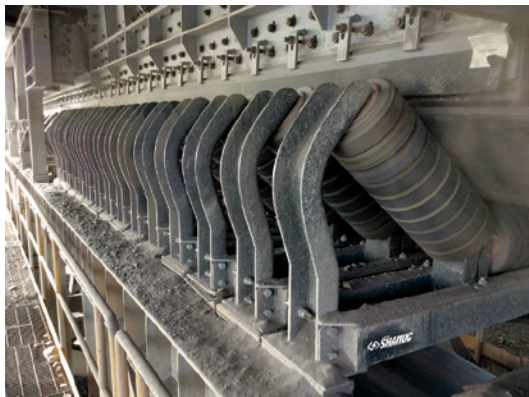


## ► Normativa CEMA De Polines

Rodillos CEMA							
	B	C	D	E	E Plus	F	F Plus
Diámetro Polines (Pulg.)	4", 5"	4", 5", 6"	5", 6"	6", 7"	6", 7"	7", 8"	7", 8"
Ancho de Banda (Pulg.)	14" - 48"	18" - 60"	24" - 72"	36" - 96"	36" - 96"	60" - 120"	60" - 120"
Diametro del Eje	17 mm	20 mm	25 mm	40 mm	45 mm	50 mm	60 mm
Material del Eje	C1018	C1018	C1018	C1018	C1018	C1018	C1018
Reduccion del Eje	14 mm	14 mm	14 mm	31 mm	31 mm	42 mm	42 mm
Sello	Doble Triple Laberinto	Doble Triple Laberinto	Doble Triple Laberinto	Doble Triple Laberinto	Doble Triple Laberinto	Doble Triple Laberinto	Doble Triple Laberinto
Espesor del tubo	3 mm	3.5 mm	4. mm	4.5 mm	4.5 mm	6 mm	6 mm
Espesor del tubo Opcional		6 mm	6 mm	6 mm	6 mm		
Material del Tubo	ERW1020	ERW1020	ERW1020	ERW1020	ERW1020	DOM Tubing	DOM Tubing
Rodamiento	6203 ZZ	6204 ZZ	6305 ZZ	6308 ZZ	6309 ZZ	6310 ZZ	6312 ZZ
Ajuste del Rodamiento	C3	C3	C3	C3	C3	C3	C3
L 10 Horas de Vida	30,000 hrs.	30,000 hrs.	60,000 hrs.	60,000 hrs.	60,000 hrs.	60,000 hrs.	60,000 hrs.
Capacidad de Carga Cema	400 Lbs.	900 Lbs.	1,200 Lbs.	1,800 Lbs.	2,400 Lbs.	3,600 Lbs.	4,200 Lbs.
Concentricidad del Polín	Minimo 0.018",Maximo 0.028" Para polines para balanza es 0.015"						

- Todos los polines de Van Gorp tienen ejes sólidos de una sola pieza.
- Ensayos realizados: Capacidad de carga, concentricidad de polín, resistencia y balance de polín, resistencia al agua, prueba de desplazamiento axial.

## ► Aplicaciones De Polines





Calle René Descartes 349. Ate - Lima, Perú

## Ventas

atencionalcliente@gruposhanoc.com  
(511) 207 - 1300 Anexo 109  
Cel.: 937 411 489

## Post Venta

servicios@gruposhanoc.com  
(511) 207 - 1300 Anexo 131  
Cel.: 956 033 459

[www.gruposhanoc.com](http://www.gruposhanoc.com)

